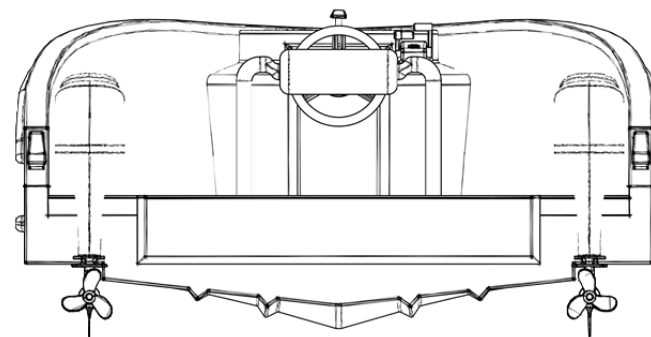
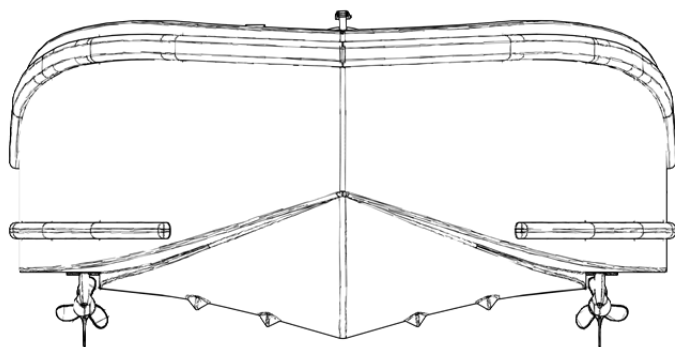
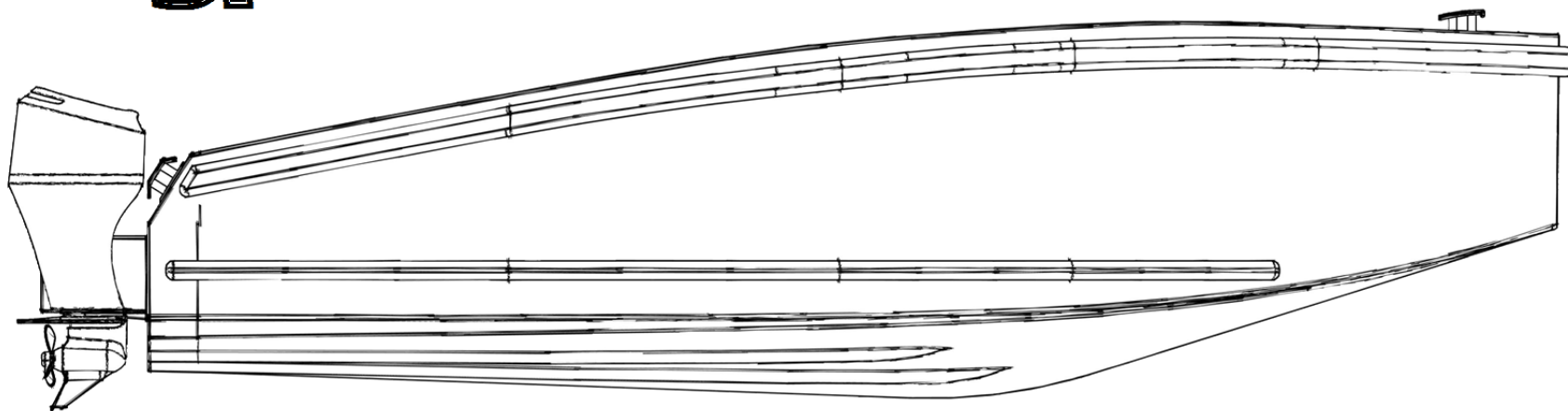
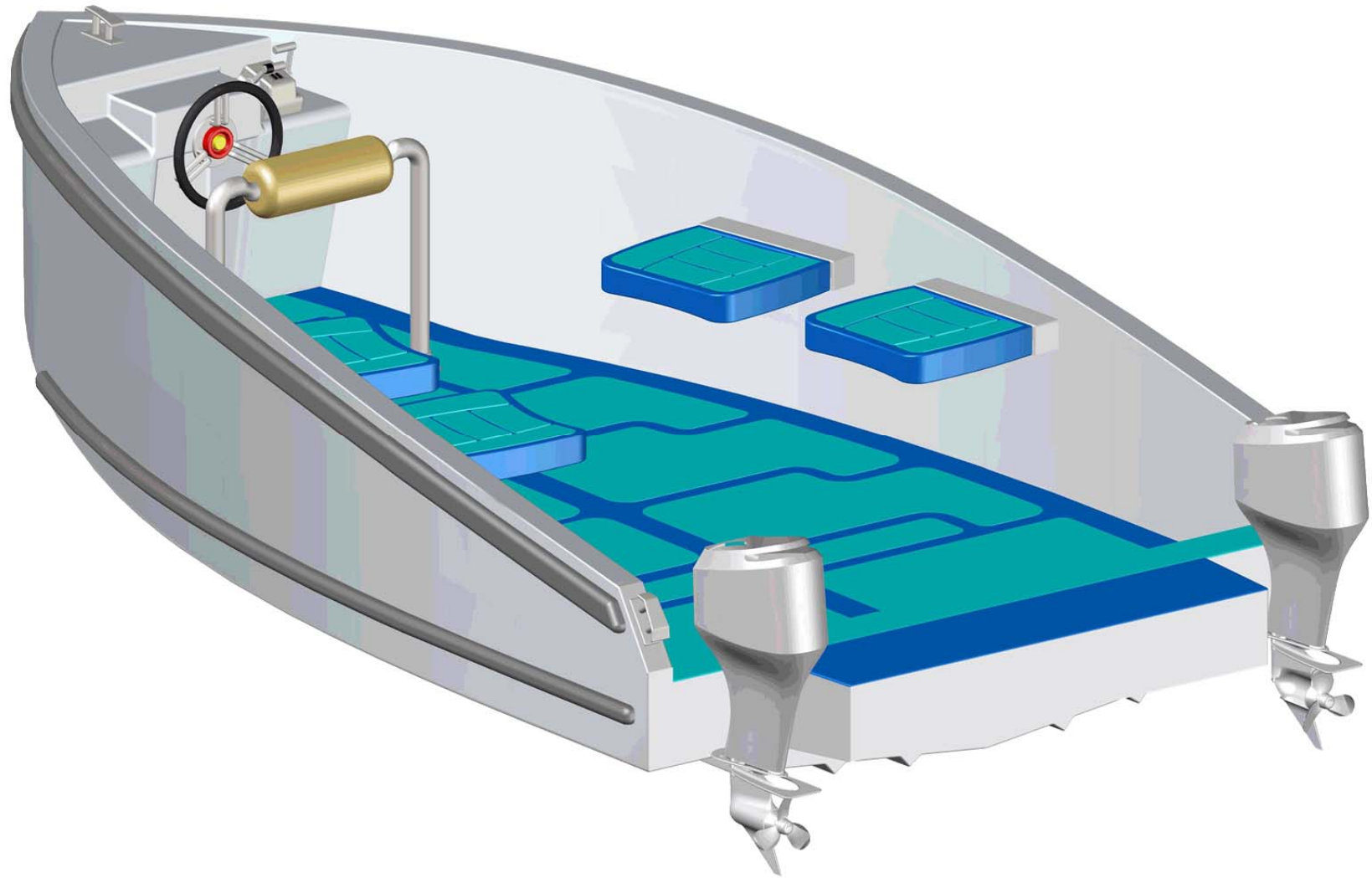

3F SERVICE TENDER 400



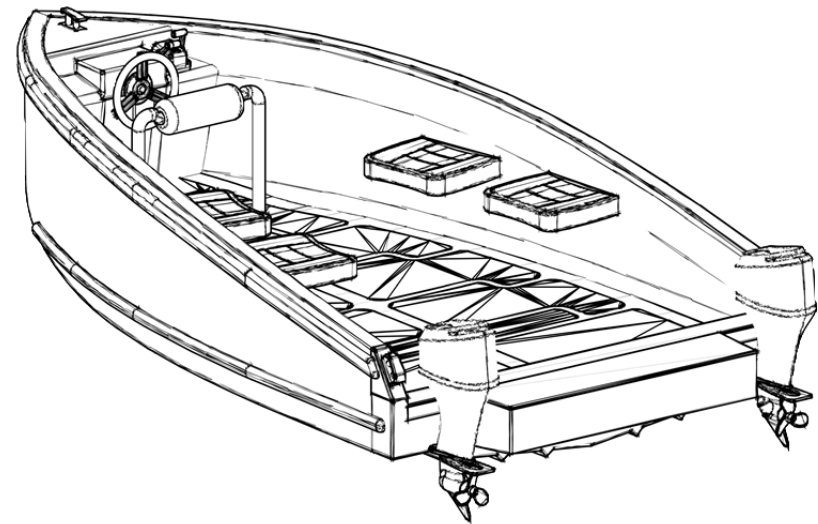
3F SERVICE TENDER 400



3F SERVICE TENDER 400

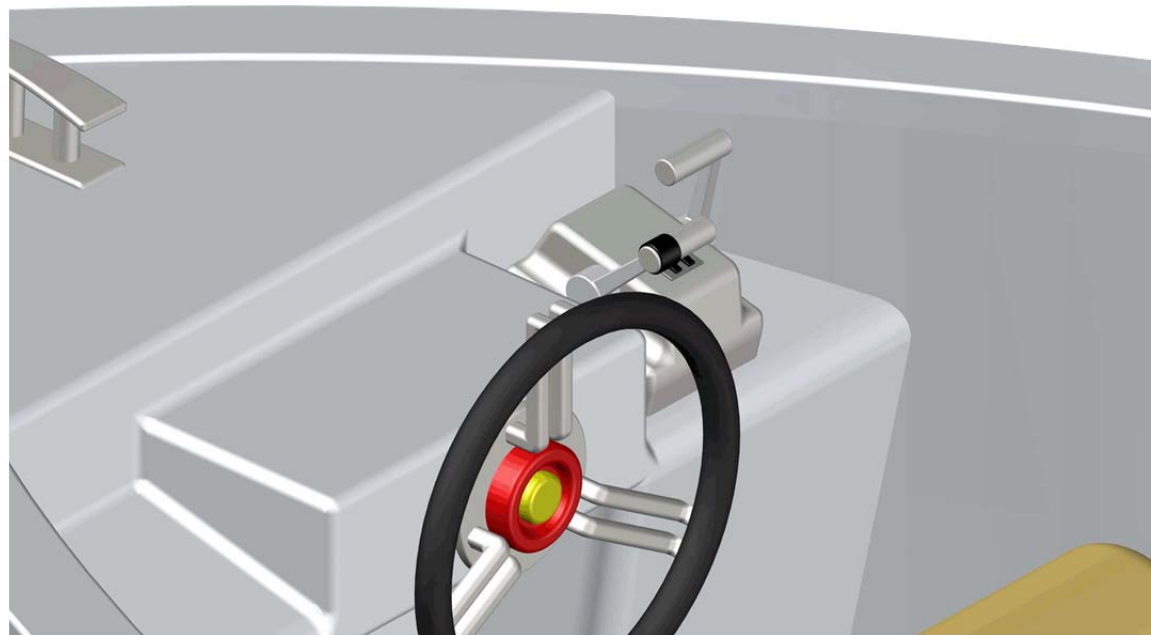
Datos Técnicos:

- Astillero: 3F
- Modelo: SERVICE TENDER 400
- Año de fabricación: 2016
- Tipo de Barco: AUXILIAR DE M.Y.
- Material de construcción: Mixto. - Fibra de vidrio y nido de abeja
- Desplazamiento: 500 Kg
- Eslora: 3,98 m + 0,30 playas (Opcional)
- Manga: 2,20
- Calado: 0,36 m
- Motor: 2 Eléctrico
- Potencia máxima: - 20 HP
- Tipo de casco: Monocasco doble efecto

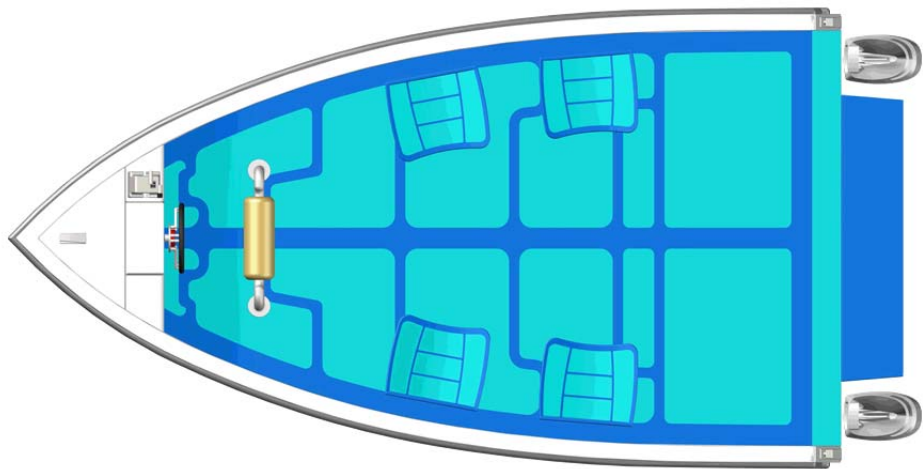


Equipamiento de serie:

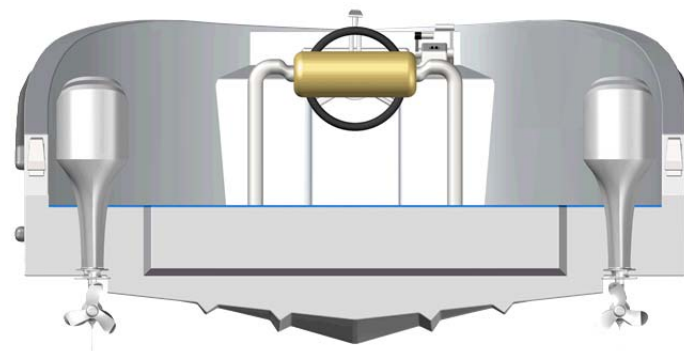
- Casco cualquier color no metalizado
- Cornamusas diseño 3f (1+2)
- Sujeción para elevación 1+1 y 1+2
- Luces de navegación de 12V
- Alojamiento para el ancla
- Suelo antideslizante
- Bocina de 12 V
- Conexión para Tablet (Datos de navegación y motor)
- Volante estándar
- Interruptor luces de navegación
- Asiento 1+4



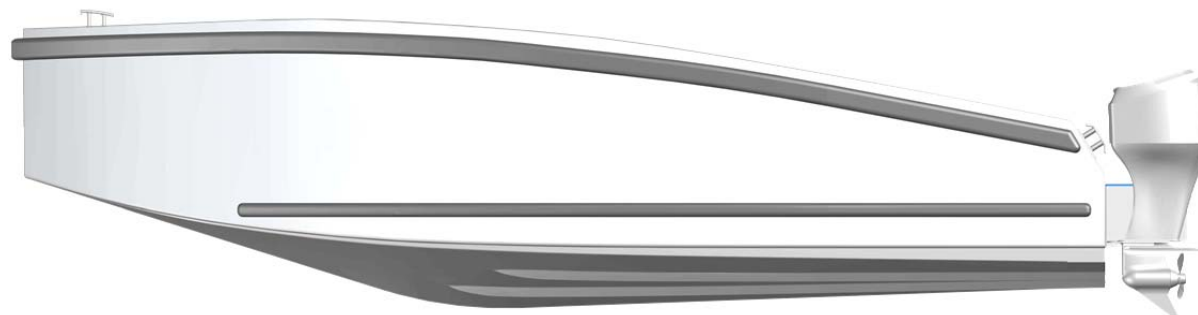
3F SERVICE TENDER 400



VISTA EN PLANTA

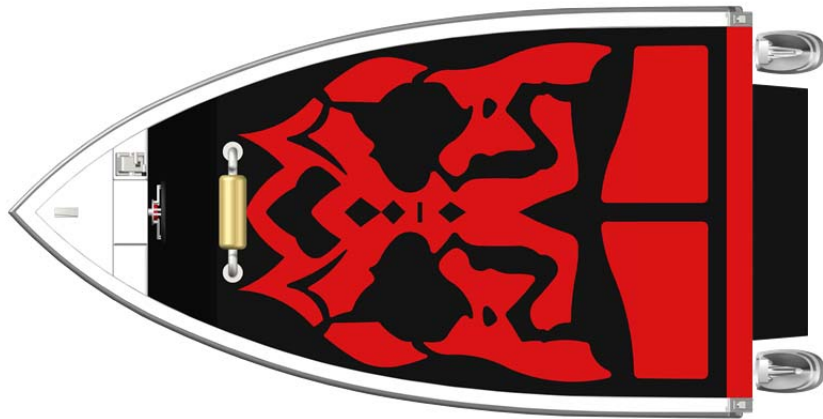
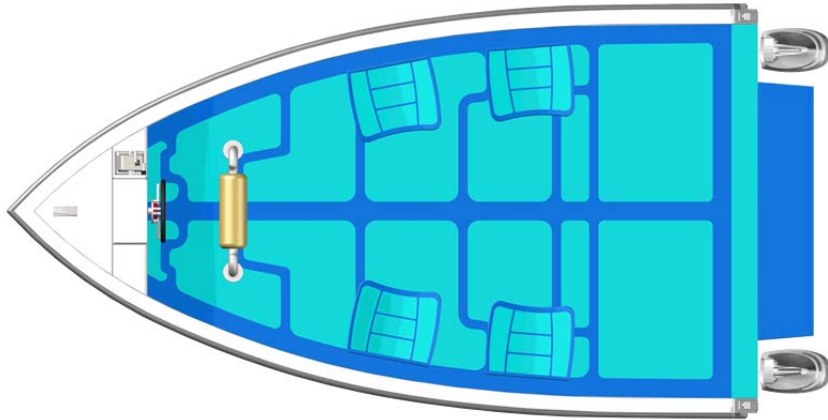


VISTA POR POPA



VISTA LATERAL

DETALLES 3F SERVICE TENDER 400



- Equipamiento suelo antideslizante para service tender 400